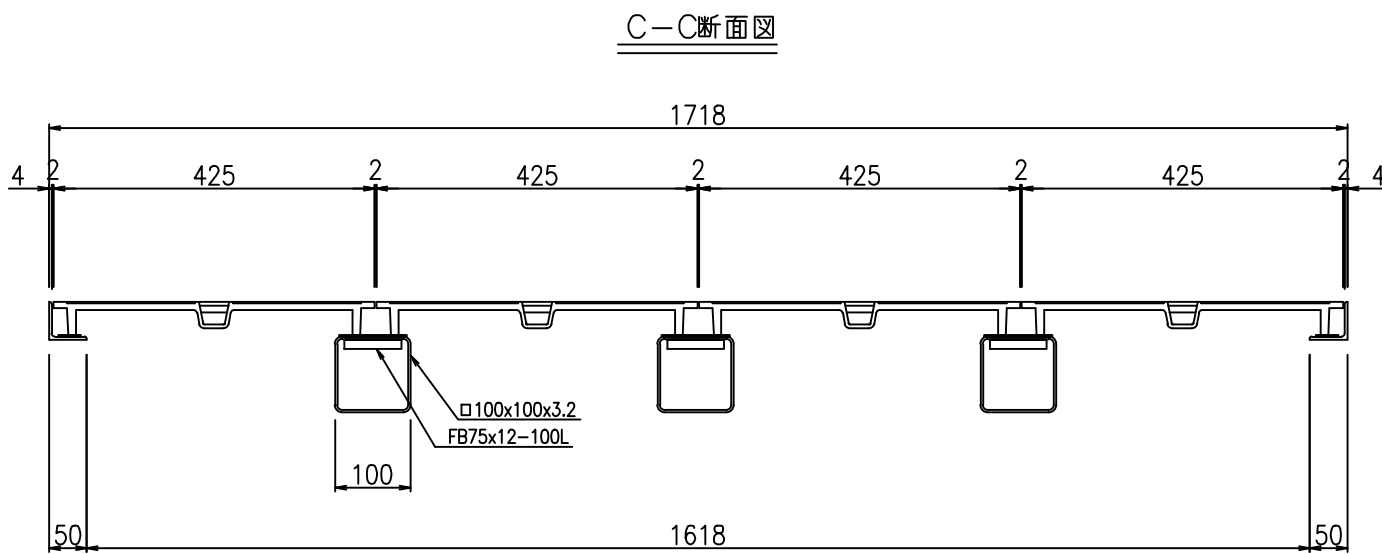
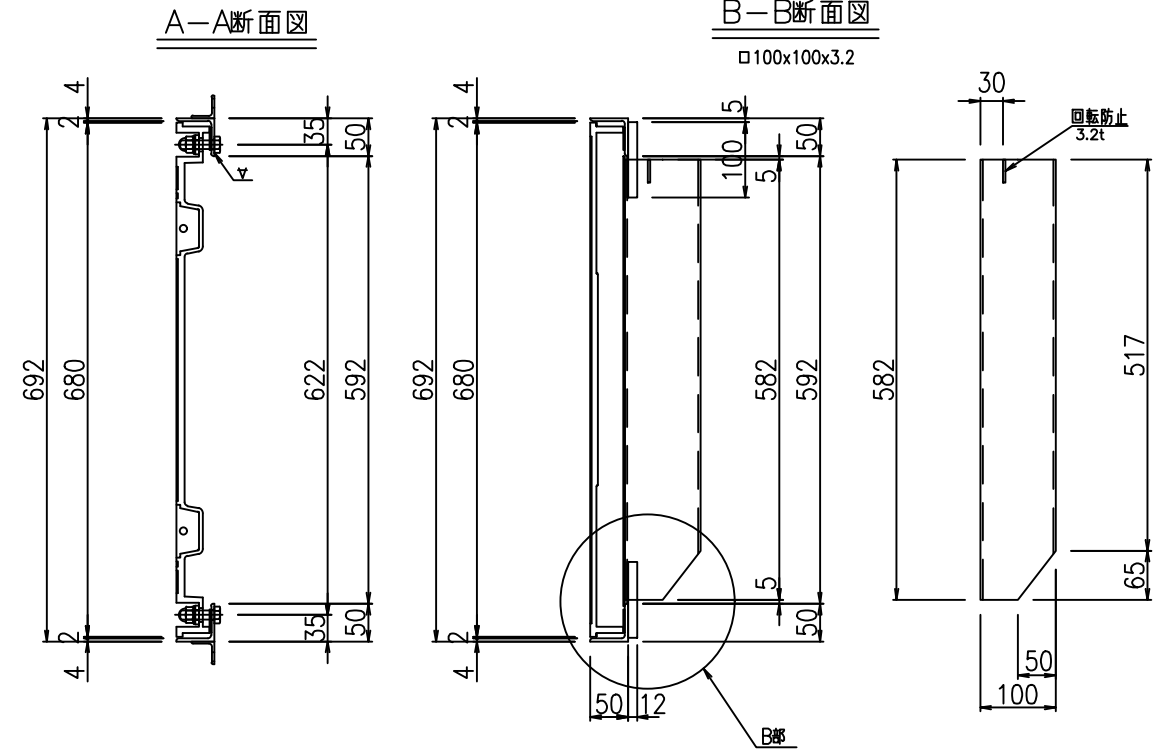
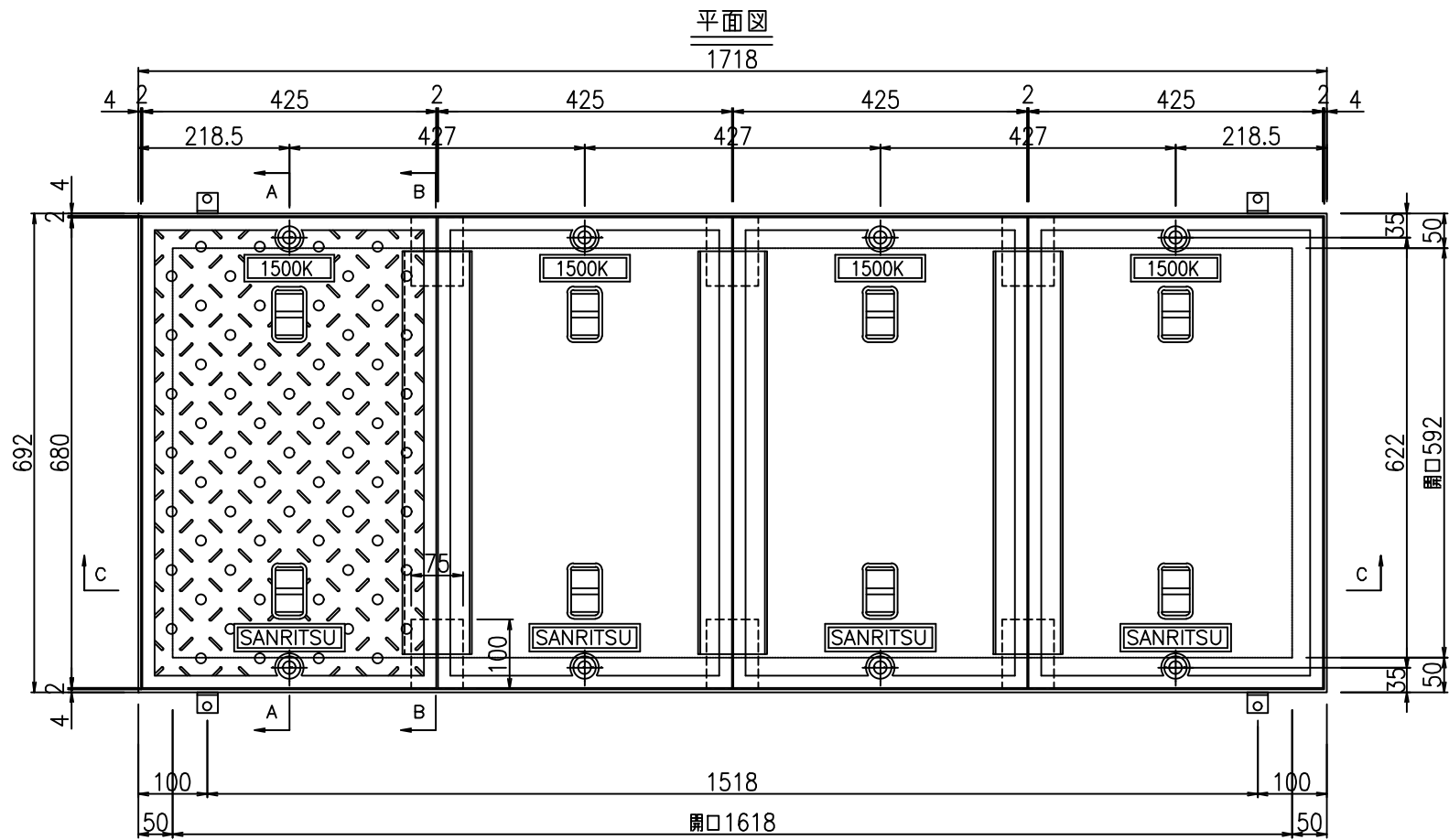
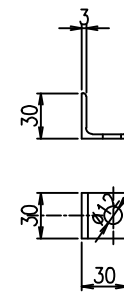


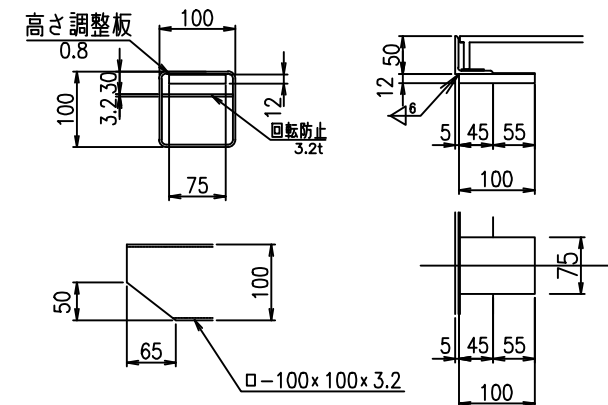
商品名：K6016F（その1）
592x1618-1500k



アンカー部詳細図



B部詳細図



仕様

部品名	材質	サイズ・寸法
蓋	FCD500	425x680
枠	SS400	L-50x50x4
梁		□-100x100x3.2
ジョイント		t=2.0
ジョイント	CR相当品	25.3φx5.0t
ボルト		M12-40
ナット	SUS304	M12-3形
平ワッシャー		25.6φx2.3t

数量表

部品名	数量	単位	参考重量 (kg)	
			単重	重量
蓋	4	枚	22.2	88.8
枠	1	枚	20.6	20.6
梁	3	本	5.5	16.5
梁受	6	個	0.7	4.2
			合計	130.1

(特記)
1. 表面処理：蓋-----粉体塗装
：受枠-----溶融亜鉛めっき又は粉体塗装

2023.2.22	2023.12.24	2024.2.2	株式会社 三立 名古屋市中区大須1-2-3 久雅ビル4F Tel 052-221-6626 Fax 052-221-6628	マンホール用鋳鉄製蓋	荷重	縮尺 A3 1/10	承認	検図	作図 野村	No.
B部BLT穴の修正	主架他修正	蓋名称の変更		SR-K6016F(その1)	1500K	日付 2021/9/6				